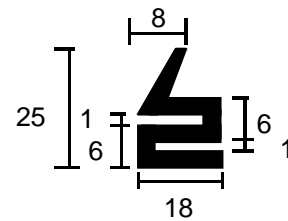


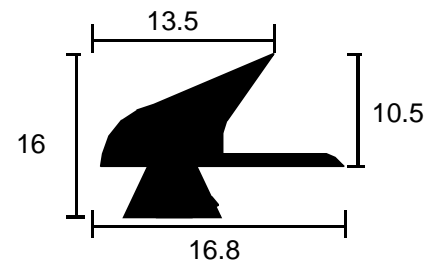
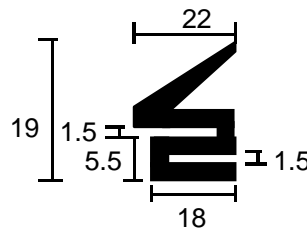
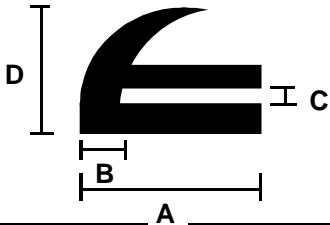
**F 905 EPR 65 N**

N°	MATIERE	A	B	C	D
454	CR60N	15,5	5	4	15
545	EPR55N	32	6	6	40



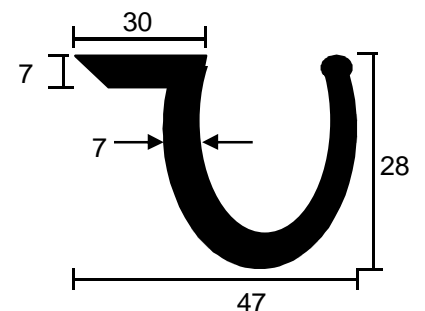
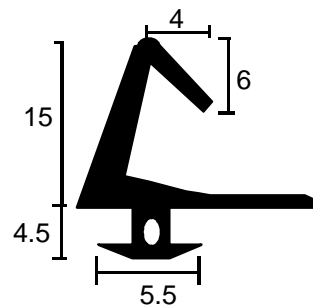
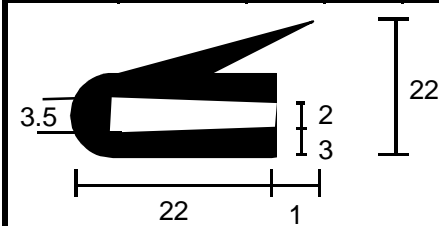
N°	Matière	A	B	C	D
1035	EPR60N	13,5	10,5	16,8	17
1094	EPR60N	17	11	20	17

**F445 NR 50 G**



**F 435 NR 50 G**

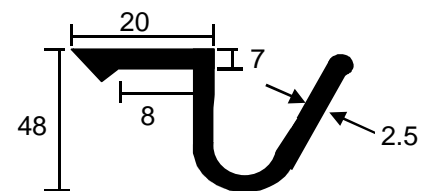
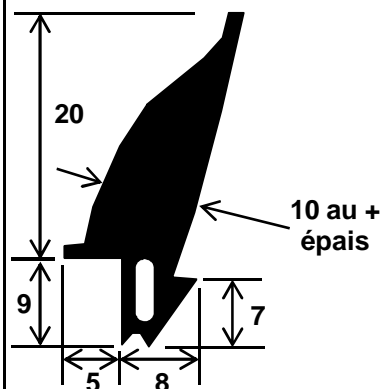
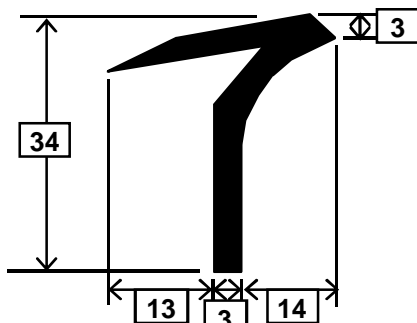
**F 789 EPR 60 N**



**F 1262 EPR 60 N**

**F 1096 EPR 70 N**

**F 777 NR 50 G**



**F 1350 EPR 70 B**

**F 1328 EPR 75 N**

**F 776 NR 70 N**